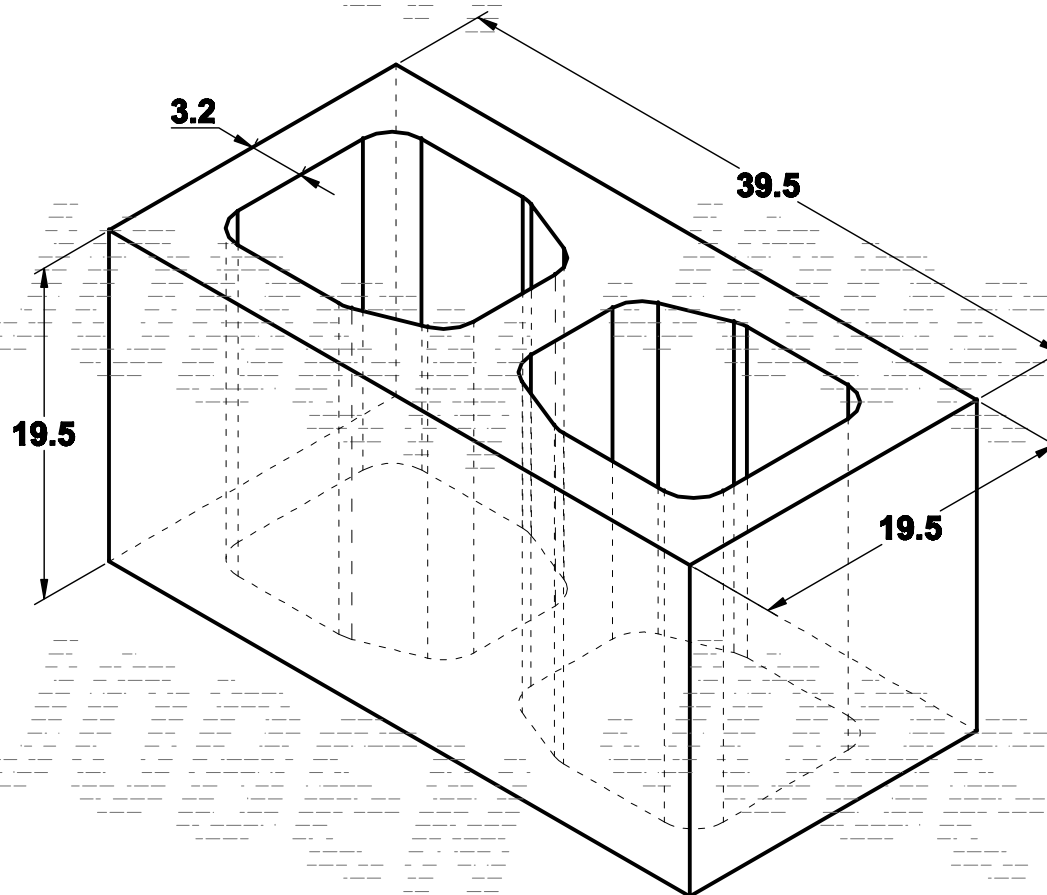
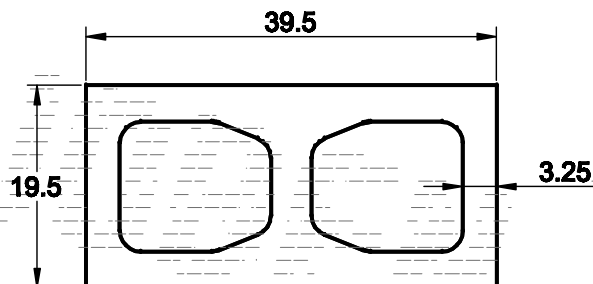


ESPECIFICACIONES TECNICAS

BLOCK LISO 20 DE CONCRETO

Dimensiones nominales	20 x 20 x 40	cm
Dimensiones reales	19.5 x 19.5 x 39.5	cm
Área Bruta	770 / 100%	cm ²
Área neta	434 / 56%	cm ²
Peso por pieza	15,5200	Kg
Piezas por m ²	12,5000	Piezas
Peso por m ²	191.875	Kg
Resistencia a la compresión	60 = 100%	Kg/cm ²
Resistencia a la compresión Norma NMX-C-404	60	Kg/cm ²
Recomendaciones de instalación	*Junta de 2 cm, minima de 1 cm.	
	*Refuerzo de acero ahogado a cada 90 cm, en cruces y remates de muro.	
	*Colocar un escalerilla cada 3 hiladas	
Peso Volumétrico	1,950 kg/m ³	= 114%
Peso Volumétrico Norma NMX-C-404	1,700 kg/m ³	
Absorción Max.	9%	

Datos para envío		
TIPO DE TRANSPORTE	CAPACIDAD	
	M ²	Piezas
Camion de 9.5 ton.	56	700
Torton de 14 ton.	84	1,050
Trailer de 28 ton.	168	2,100



*Recomendaciones de instalación sujetas al diseño específico de cada obra.

Acotaciones en centímetros