

<b>BLOCK LISO 12 DE CONCRETO</b>		
BLOCKS DE ALTA RESISTENCIA FABRICADOS CON PROCESO DE VIBROCOMPACTACIÓN		
Dimensiones nominales	12 x 20 x 40	cm
Dimensiones reales	11.5 x 19.5 x 39.5	cm
Área Bruta	454 /100%	cm <sup>2</sup>
Área neta	257 /71%	cm <sup>2</sup>
Peso por pieza	9.75	Kg
Piezas por m <sup>2</sup>	12.5	Piezas
Peso por m <sup>2</sup>	121.87	Kg
Resistencia a la compresión***	90 = 100%	Kg/cm <sup>2</sup>
Resistencia mínima a la compresión Norma NMX-C-404	90	Kg/cm <sup>2</sup>
Recomendaciones de instalación	*Junta de 2 cm, mínima de 1 cm. *Refuerzo de acero ahogado a cada 90 cm, en cruces y remates de muro. *Colocar un escalerilla cada 3 hiladas	
Peso Volumétrico	1,950 kg/m <sup>3</sup> = 114%	
Peso Volumétrico Normas Técnicas Complementarias para Diseño y Construcción de Estructuras de Mampostería	> 1,700 kg/m <sup>3</sup>	
Absorción Max.	9%	

<b>CONCEPTO</b>		
Block hueco liso de 12 Marca JOBEN medidas 12x20x40, prefabricado en concreto vibrocompactado con resistencia a la compresión mínima de 90 kg/cm <sup>2</sup> . Acabado semi-liso.	<b>Color</b>	<b>Unidad</b>
		Pieza
Colores disponibles: gris, negro, rosa, ocre, maple, abode, rojo porfido, mamey y naranja.		

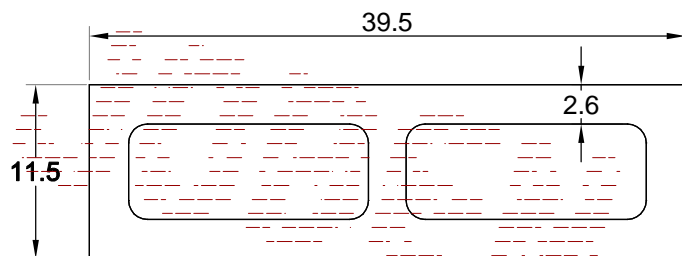
\* Tolerancias con respecto a las dimensiones reales de +/- 3mm en altura y +/- 2mm en el largo y ancho son aceptadas por las norma NMX-C-404-ONNCE-2012.

\*\* Diferencias en tono son inherentes a esta clase de productos

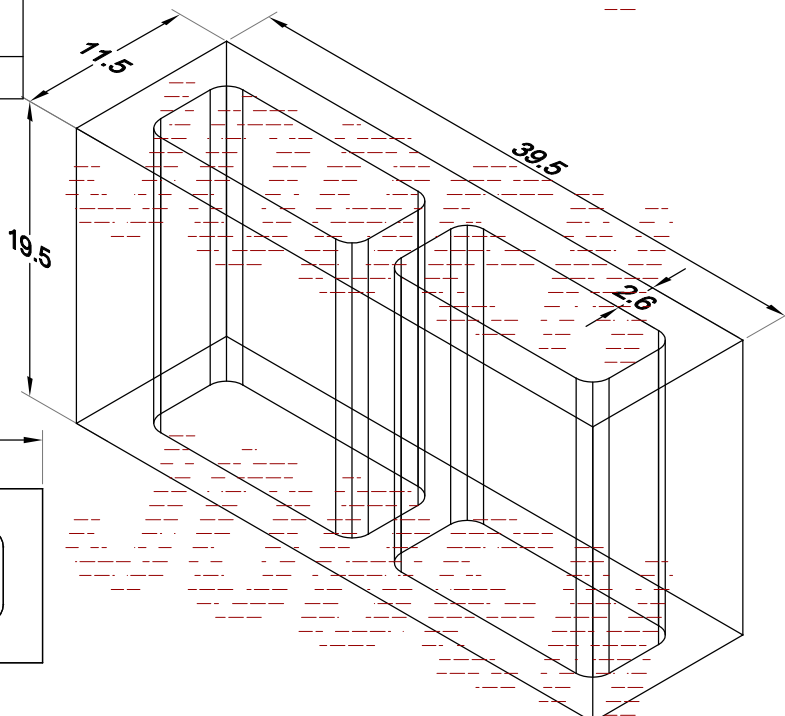
<b>Datos para el envío</b>		
TIPO DE TRANSPORTE	CAPACIDAD	
	M <sup>2</sup>	Piezas
Camion de 9.5 ton.	80	1,000
Torton de 14 ton.	102	1,500
Trailer de 28 ton.	189	2,500

\* Recomendaciones de instalación sujetas al diseño específico de cada obra.

Medidas en Centímetros



PLANTA



ISOMETRICO

La información contenida en proyecto con fichas técnicas adjuntas, así como los diseños de los productos especificados, son propiedad de BLOCONSA S.A. de C.V. a tal efecto, se considera de orden confidencial y está legítimamente protegida. Cuquier difusión, elaboración, reproducción o distribución de la información implícita remitida, esta prohibida y puede ser considerado como un ilícito. La opinión o recomendación contenida está sujeta a las condiciones regulatorias de BLOCONSA S.A. de C.V. que resulten aplicables a los acuerdos comerciales suscritos con el cliente y en su caso con la Ley de la materia.

PRODUCTOS DESARROLLADOS CON TECNOLOGÍA MEXICANA Y CALIDAD DE EXPORTACIÓN

**BLOCONSA S.A. de C.V.**

**Tel. (55) 58 72 09 26**

Planta: Carr. Tlanepantla a Cuautitlán Km. 15.5 #70 B La concepción, Tultitlán  
Estado de México C.P. 54900 Conmutador y fax (55) 5872 0926

[www.grupojoben.com](http://www.grupojoben.com)  
[info@grupojoben.com](mailto:info@grupojoben.com)