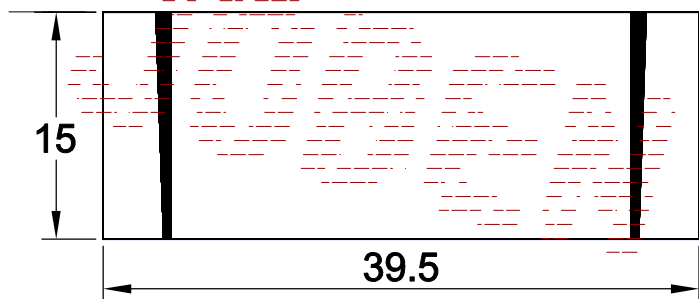


BLOCK CELOSIA DE CONCRETO		
BLOCKS DE ALTA RESISTENCIA FABRICADOS CON PROCESO DE VIBROCOMPACTACIÓN		
Dimensiones nominales	15x15x40	cm
Dimensiones reales	14.5x15x39.5	cm
Peso por pieza	10.21	Kg
Piezas por m ²	16.66	Piezas
Peso por m ²	170.09	Kg
Resistencia a la compresión***	90	Kg/cm ²
Recomendaciones de instalación	*Junta de 2 cm, mínima de 1 cm.	
	*Refuerzo de acero ahogado a cada 90 cm, en cruces y remates de muro.	
	*Colocar un refuerzo horizontal a cada 3 hiladas	
Peso Volumétrico	1,950 kg/m ³ = 114%	
Absorción Max. 9%		
USO NO ESTRUCTURAL		

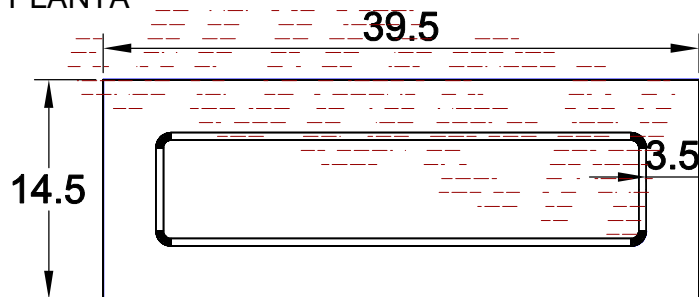
* Recomendaciones de instalación sujetas al diseño específico de cada obra.

*** La resistencia a la compresión puede incrementarse a 120 kg/cm² si el cliente así lo requiere.

Cotas en Centímetros



PLANTA



ALZADO

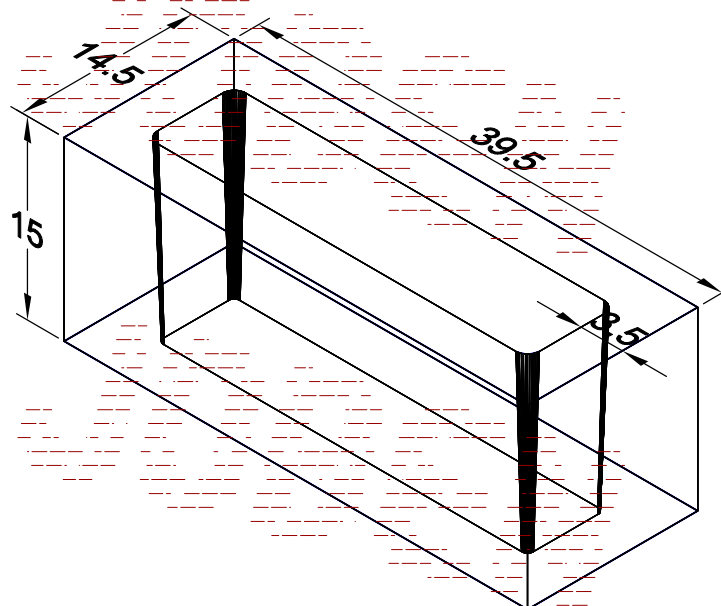
CONCEPTO		
Block celosia de Marca JOBEN medidas 15x15x40, prefabricado en concreto vibrocompactado con resistencia a la compresión mínima de 90 kg/cm ² . Acabado semi-liso.	Color	Unidad
		Pieza
Colores disponibles: gris, negro, rosa, ocre, maple, abode, rojo portido, mamey y naranja.		

Datos para el envío

TIPO DE TRANSPORTE	CAPACIDAD	
	M ²	Piezas
Camion de 9.5 ton.	54	900
Tortón de 14 ton.	90	1500
Trailer de 28 ton.	180	3000

* Tolerancias con respecto a las dimensiones reales de +/- 3mm en altura y +/- 2mm en el largo y ancho son aceptadas por las norma NMX-C-404-ONNGCE-2005.

** Diferencias en tono son inherentes a esta clase de productos



ISOMETRICO

La información contenida en proyecto con fichas técnicas adjuntas, así como los diseños de los productos especificados, son propiedad de BLOCONSA S.A. de C.V. a tal efecto, se considera de orden confidencial y está legítimamente protegida. Cuauquier difusión, elaboración, reproducción o distribución de la información implícita remitida, esta prohibida y puede ser considerado como un ilícito. La opinión o recomendación contenida está sujeta a las condiciones regulatorias de BLOCONSA S.A. de C.V. que resulten aplicables a los acuerdos comerciales suscritos con el cliente y en su caso con la Ley de la materia.

PRODUCTOS DESARROLLADOS CON TECNOLOGÍA MEXICANA Y CALIDAD DE EXPORTACIÓN

BLOCONSA S.A. de C.V.

Tel. (55) 58 72 09 26

Planta: Carr. Tlanepantla a Cuautitlán Km. 15.5 #70 B La concepción, Tultitlán

Estado de México C.P. 54900 Conmutador y fax (55) 5872 0926

www.grupojoben.com
info@grupojoben.com