

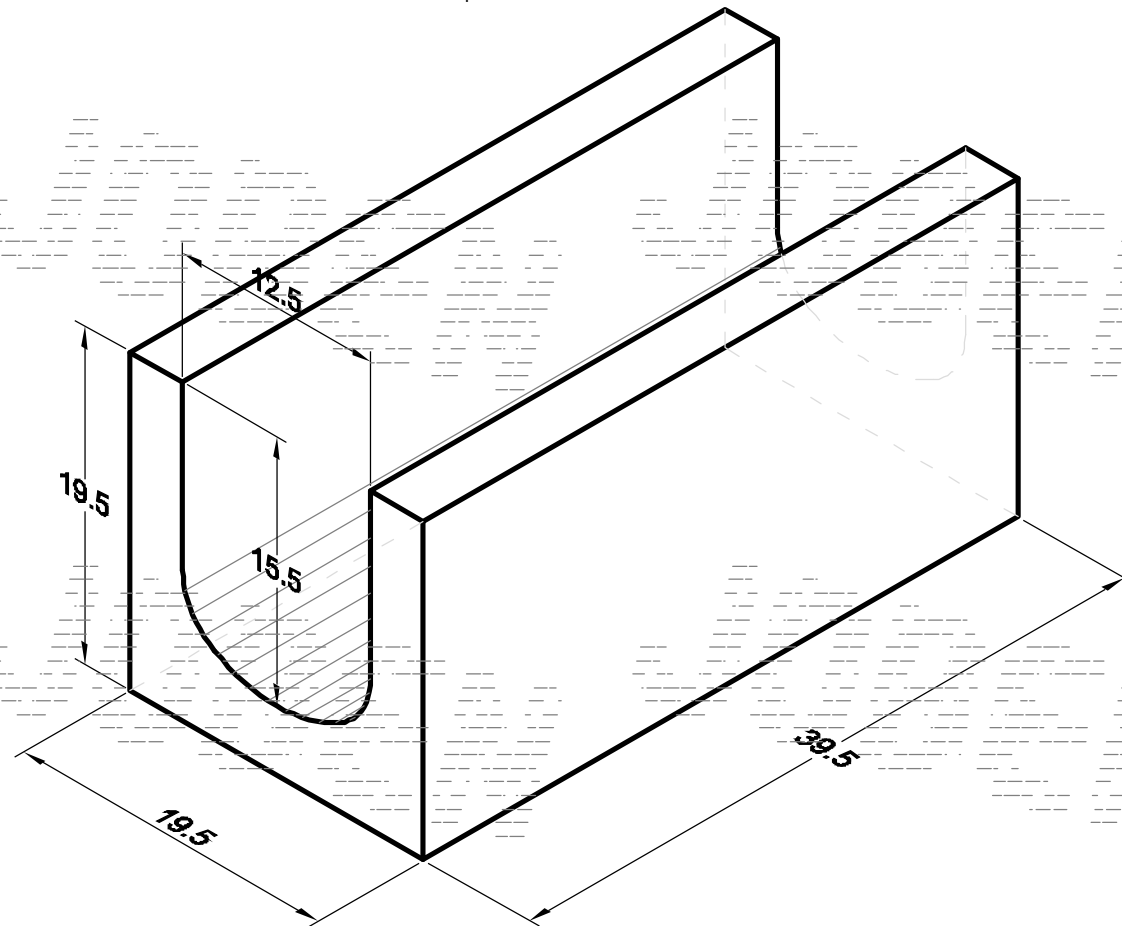
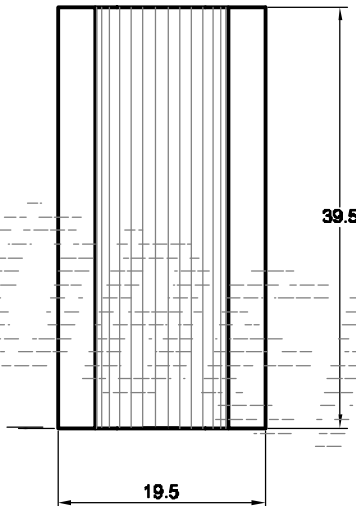
ESPECIFICACIONES TECNICAS		
BLOCK LISO " U " 20 DE CONCRETO		
Dimensiones nominales	20 x 20 x 40	cm
Dimensiones reales	19.5 x 19.5 x 39.5	cm
Volumen	7,842	cm ³
Superficie de la sección	198.53	cm ²
Peso por pieza	17.90	Kg
Piezas por m	2.5	Piezas
Peso por m	44.75	Kg
Recomendaciones de instalación	*Junta de 2 cm, minima de 1 cm.	
Peso Volumétrico	1,999 kg/m ³ = 115 %	
Peso Volumétrico Norma NMX-C-404	1,700 kg/m ³	
Absorción Max. 9%		

CONCEPTO		
Block hueco liso "U" de 20 Joben medida 20x20x40, prefabricado en concreto vibrocompactado con resistencia a la compresión mínima de 60 kg/cm ² . Acabado semi-liso.	Color	Unidad
		Pza.
Colores disponibles: gris, rosa, negro, ocre, maple, adobe, maney y naranja.		

Datos para envío	
TIPO DE TRANSPORTE	CAPACIDAD
	Piezas
Camion de 9.5 ton.	530
Torton de 14 ton.	795
Trailer de 28 ton.	1,590

*Tolerancias con respecto a la s dimensiones reales de ± 3 mm son aceptadas por las normas: NMX-C-36, NMX-C-37, NMX-C-38, NMX-C-314 y NMX-C-404-ONNCE-2005.

**Diferencias en tonos son inherentes a esta clase de productos.



La información contenida en el presente documento es propiedad de Bloconsa S.A. de C.V., a tal efecto se considera de orden confidencial y está legítimamente protegida. Cualquier uso, elaboración, utilización, reproducción, o distribución de la información implícita o explícita contenida en este documento está sujeta a las condiciones regulatorias de Bloconsa S.A. de C.V. que resulten aplicables o a los acuerdos comerciales suscritos con el cliente y en su caso, con la Ley de la materia.
 Dibuñado por : G.A.V.M. Diseños propiedad de BLOCONSA S.A. de C.V.