

BLOCK LISO LIGERO 8 DE CONCRETO		
BLOCKS DE ALTA RESISTENCIA FABRICADOS CON PROCESO DE VIBROCOMPACTACIÓN		
Dimensiones nominales	8 x 20 x 40	cm
Dimensiones reales	8 x 19.5 x 39.5	cm
Área Bruta	316 / 100%	cm ²
Área neta	223 / 71%	cm ²
Peso por pieza	9.15	Kg
Piezas por m ²	12.5	Piezas
Peso por m ²	114.37	Kg
Resistencia a la compresión***	60 = 100%	Kg/cm ²
Recomendaciones de instalación	USO NO ESTRUCTURAL.	
	*Junta de 2 cm, minima de 1 cm.	
	*Refuerzo de acero ahogado a cada 90 cm, en cruces y remates de muro.	
	*Colocar un escalerilla cada 3 hiladas	
Peso Volumétrico	1,950 kg/m ³	
Absorción Max. 9%		

CONCEPTO		
Block hueco liso de 8 Marca JOBEN medidas 8x20x40, prefabricado en concreto vibrocompactado con resistencia a la compresión mínima de 60 kg/cm ² . Acabado semi-liso.	Color	Unidad
		Pieza
Colores disponibles: gris, negro, rosa, ocre, maple, adobe, rojo porfido, mamey y naranja.		

Datos para el envío		
TIPO DE TRANSPORTE	CAPACIDAD	
	M ²	Piezas
Camion de 9.5 ton.	84	1,050
Torton de 14 ton.	126	1,575
Trailer de 28 ton.	272	3,400

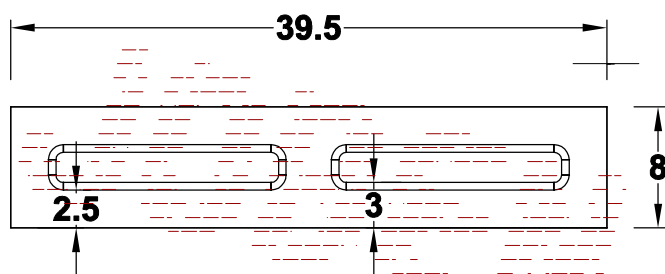
* Tolerancias con respecto a las dimensiones reales de +/- 3mm en altura y +/- 2mm en el largo y ancho son aceptadas por las norma NMX-C-404-ONNCE-2005.

** Diferencias en tono son inherentes a esta clase de productos

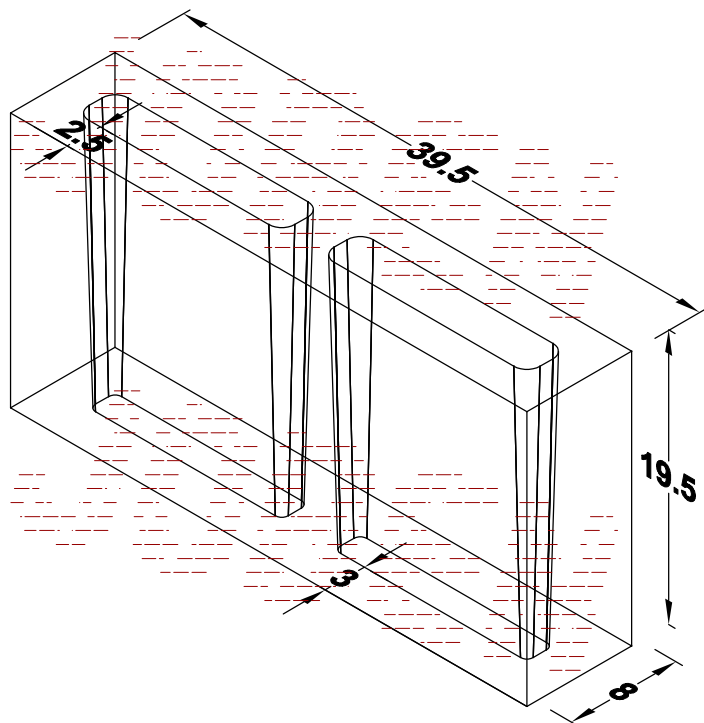
* Recomendaciones de instalación sujetas al diseño específico de cada obra.

*** La resistencia a la compresión puede incrementarse a 90 kg/cm² si el cliente así lo requiere.

Cotas en Centímetros



PLANTA



ISOMETRICO

La información contenida en proyecto con fichas técnicas adjuntas, así como los diseños de los productos especificados, son propiedad de BLOCONSA S.A. de C.V. a tal efecto, se considera de orden confidencial y está legítimamente protegida. Cuacquier difusión, elaboración, reproducción o distribución de la información implícita remitida, esta prohibida y puede ser considerado como un ilícito. La opinión o recomendación contenida está sujeta a las condiciones regulatorias de BLOCONSA S.A. de C.V. que resulten aplicables a los acuerdos comerciales suscritos con el cliente y en su caso con la Ley de la materia.

PRODUCTOS DESARROLLADOS CON TECNOLOGÍA MEXICANA Y CALIDAD DE EXPORTACIÓN

BLOCONSA S.A. de C.V.

Tel. (55) 58 72 09 26

www.grupojoben.com
info@grupojoben.com

Planta: Carr. Tlanepantla a Cuautitlán Km. 15.5 #70 B La concepción, Tultitlán
Estado de México C.P. 54900 Conmutador y fax (55) 5872 0926