

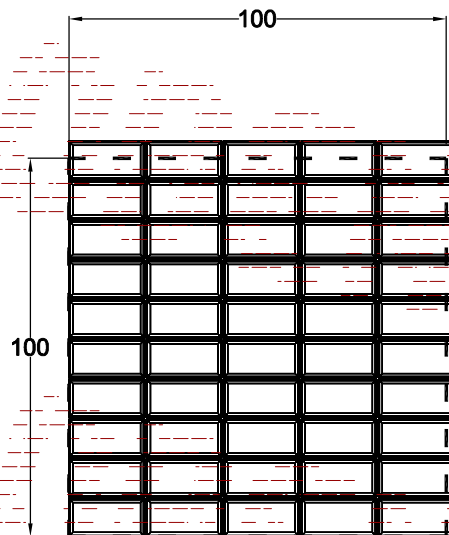
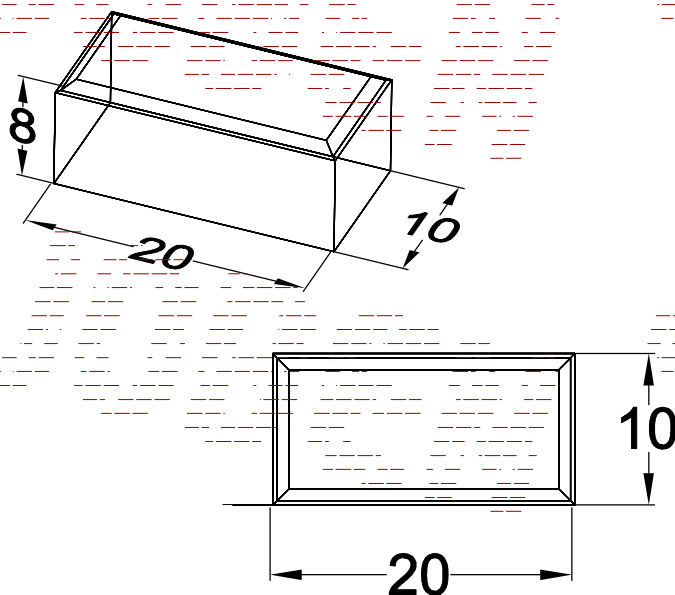
ESPECIFICACIONES TECNICAS			
ADOCRETO RECTANGULO BISELADO 8			
ADOQUINES DE CONCRETO DE ALTA RESISTENCIA FABRICADOS CON PROCESO DE VIBROCOMPACTACIÓN			
Dimensiones nominales*	8 x 10x 20	cm	
Superficie por pieza	200	cm ²	
Volumen por pieza	1582.3100	cm ³	
Peso por pieza	3.09	Kg	
Piezas por m ²	Con junta de 5 mm	Sin junta	Promedio
	46.4576	50	48.2288
Peso en kg por m ²	143.55	154.5	149.02
Resistencia a la compresión	370	Kg/cm ²	
Uso recomendado	Tránsito vehicular pesado		
Instalación	Asentado sobre cama de arena de 4 cm con un junta mínima de 5 mm rellena de arena cernida.		
Recomendaciones de la base.	Base de tepetate o material similar de 40 cms de espesor compactado al 95% Proctor en capas húmedas de 20 cms		
Confinamiento	Fabricar o instalar guarniciones de concreto perimetrales		

CONCEPTO		
Color	Unidad	
Adocreto rectangulo Marca JOBEN medida 8x10x20, cantos biselados, prefabricado en concreto vibrocompactado con resistencia a la compresión mínima de 370 kg/cm ² . Acabado semi-rugoso	Piezas/m ²	
** Colores disponibles: gris, rosa, negro, acre, maple, adobe, rojo pardido, mamey y naranja.		

* Tolerancias con respecto a las dimensiones reales de +/- 3mm en espesor y +/- 2mm en el largo y ancho son aceptadas por la NORMA OFICIAL MEXICANA NOM-C-314.

** Diferencias en tono son inherentes a esta clase de productos

Datos para el envío		
TIPO DE TRANSPORTE	CAPACIDAD	
	M ²	Piezas
Camion de 9.5 ton.	62	3000
Tortón de 14 ton.	87	4200
Trailer de 28 ton.	174	8400



Dimensiones en cm.

La información contenida en proyecto con fichas técnicas adjuntas, así como los diseños de los productos especificados, son propiedad de BLOCONSA S.A. de C.V. a tal efecto, se considera de orden confidencial y está legítimamente protegida. Cuquier difusión, elaboración, reproducción o distribución de la información implícita remitida, esta prohibida y puede ser considerado como un ilícito. La opinión o recomendación contenida está sujeta a las condiciones regulatorias de BLOCONSA S.A. de C.V. que resulten aplicables a los acuerdos comerciales suscritos con el cliente y en su caso con la Ley de la materia.

PRODUCTOS DESARROLLADOS CON TECNOLOGÍA MEXICANA Y CALIDAD DE EXPORTACIÓN

BLOCONSA S.A. de C.V.

Tel. (55) 58 72 09 26

www.grupojoben.com
info@grupojoben.com

Planta: Carr. Tlanepantla a Cuautitlán Km. 15.5 #70 B La concepción, Tultitlán
Estado de México C.P. 54900 Conmutador y fax (55) 5872 0926