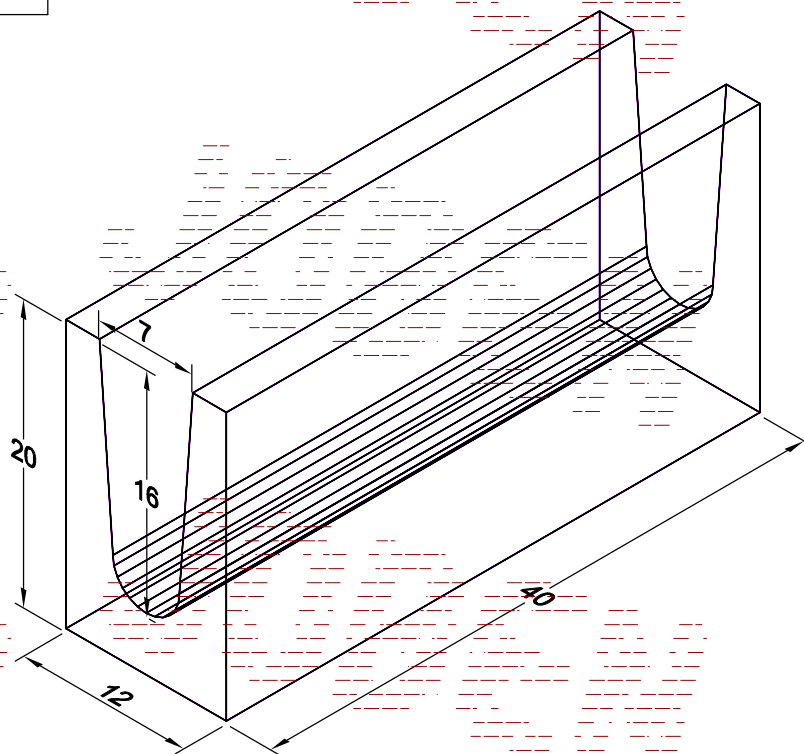
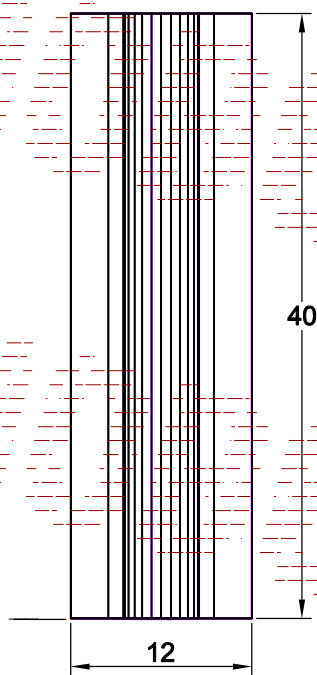


BLOCK LISO "U" EXACTO PERFORADO DE 12		
BLOCKS DE ALTA RESISTENCIA FABRICADOS CON PROCESO DE VIBROCOMPACTACIÓN		
Dimensiones nominales	12 x 20 x 40	cm
Volumen	5050	cm <sup>3</sup>
Superficie de la sección	126.26	cm <sup>2</sup>
Peso por pieza	10.10	Kg
Piezas por ml	2.5	piezas
Peso por ml	25.25	Kg
Recomendaciones de instalación	*Junta de 2 cm, minima de 1 cm.	
Peso Volumétrico	2.00 kg/m <sup>3</sup> = 115%	
Peso Volumétrico Normas Técnicas Complementarias para Diseño y Construcción de Estructuras de Mampostería	≥ 1,700 kg/m <sup>3</sup>	
Absorción Max. 9%		

\* Recomendaciones de instalación sujetas al diseño específico de cada obra.

Cotas en Centímetros



CONCEPTO		
Color	Unidad	
Block hueco liso "U" de 12 perforado Marca JOBEN medidas 12x20x40, prefabricado en concreto vibrocompactado con resistencia a la compresión mínima de 90 kg/cm <sup>2</sup> . Acabado semi-liso.	Pieza	
Colores disponibles: gris, negro, rosa, ocre, maple, abode, rojo porfido, mamey y naranja.		

Datos para el envío		
TIPO DE TRANSPORTE	CAPACIDAD	
	ML	Piezas
Camion de 9.5 ton.	288	720
Torton de 14 ton.	424	1060
Trailer de 28 ton.	800	2,000

\* Tolerancias con respecto a las dimensiones reales de +/- 3mm en altura y +/- 2mm en el largo y ancho son aceptadas por las norma NMX-C-404-ONNCC-2012.

\*\* Diferencias en tono son inherentes a esta clase de productos

La información contenida en proyecto con fichas técnicas adjuntas, así como los diseños de los productos especificados, son propiedad de BLOCONSA S.A. de C.V. a tal efecto, se considera de orden confidencial y está legítimamente protegida. Cuquier difusión, elaboración, reproducción o distribución de la información implícita remitida, esta prohibida y puede ser considerado como un ilícito. La opinión o recomendación contenida está sujeta a las condiciones regulatorias de BLOCONSA S.A. de C.V. que resulten aplicables a los acuerdos comerciales suscritos con el cliente y en su caso con la Ley de la materia.

PRODUCTOS DESARROLLADOS CON TECNOLOGÍA MEXICANA Y CALIDAD DE EXPORTACIÓN

**BLOCONSA S.A. de C.V.**

**Tel. (55) 58 72 09 26**

Planta: Carr. Tlanepantla a Cuautitlán Km. 15.5 #70 B La concepción, Tultitlán  
Estado de México C.P. 54900 Conmutador y fax (55) 5872 0926

[www.grupojoben.com](http://www.grupojoben.com)  
[info@grupojoben.com](mailto:info@grupojoben.com)