

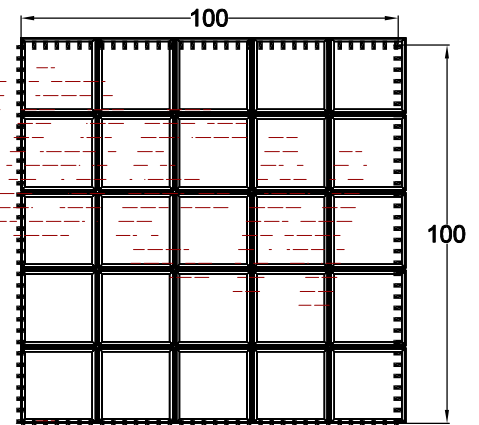
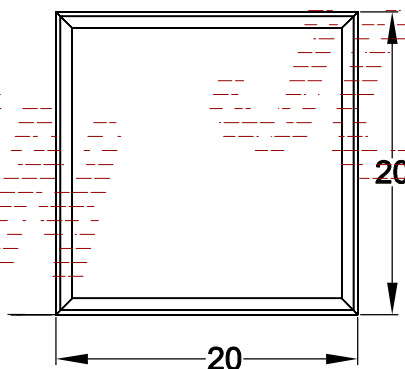
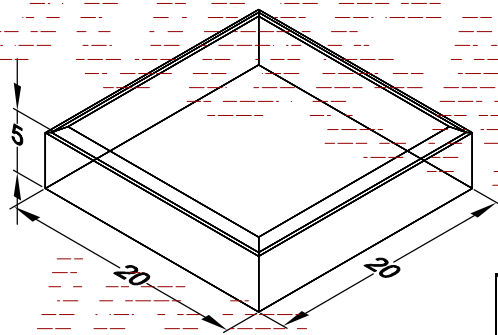
ESPECIFICACIONES TECNICAS			
ADOCRETO CUADRO BISELADO 20			
ADOQUINES DE CONCRETO DE ALTA RESISTENCIA FABRICADOS CON PROCESO DE VIBROCOMPACTACIÓN			
Dimensiones nominales*	5 x 20 x 20	cm	
Superficie por pieza	400	cm ²	
Volumen por pieza	1976	cm ³	
Peso por pieza	3.85	Kg	
Piezas por m ²	Con junta de 5 mm	Sin junta	Promedio
	22.68	25	23.84
Peso en kg por m ²	87.31	96.25	91.78
Resistencia a la compresión	250	Kg/cm ²	
Uso recomendado	Transito peatonal		
Instalación	Asentado sobre cama de arena de 4 cm con un junta mínima de 5 mm rellena de arena cernida.		
Recomendaciones de la base.	Base de tepetate o material similar de 40 cms de espesor compactado al 95 % Proctor en capas húmedas de 20 cms		
Confinamiento	Fabricar o instalar guarniciones de concreto perimetrales		

CONCEPTO		
Color	Unidad	
Adocreto cuadro Marca JOBEN medida 5x20x20, cantos biselados, prefabricado en concreto vibrocompactado con resistencia a la compresión mínima de 250 kg/cm ² . Acabado semi-rugoso.	Piezas/m ²	
** Colores disponibles: gris, rosa, negro, ocre, maple, adobe, rojo porfido, mamey y naranja.		

* Tolerancias con respecto a las dimensiones reales de +/- 3mm en espesor y +/- 2mm en el largo y ancho son aceptadas por la NORMA OFICIAL MEXICANA NOM-C-314.

** Diferencias en tono son inherentes a esta clase de productos

Datos para el envío		
TIPO DE TRANSPORTE	CAPACIDAD	
	M ²	Piezas
Camion de 9.5 ton.	92	2200
Torton de 14 ton.	138	3300
Trailer de 28 ton.	276	6600



Dimensiones en cm.

La información contenida en proyecto con fichas técnicas adjuntas, así como los diseños de los productos especificados, son propiedad de BLOCONSA S.A. de C.V. a tal efecto, se considera de orden confidencial y está legítimamente protegida. Cuquier difusión, elaboración, reproducción o distribución de la información implícita remitida, esta prohibida y puede ser considerado como un ilícito. La opinión o recomendación contenida está sujeta a las condiciones regulatorias de BLOCONSA S.A. de C.V. que resulten aplicables a los acuerdos comerciales suscritos con el cliente y en su caso con la Ley de la materia.

PRODUCTOS DESARROLLADOS CON TECNOLOGÍA MEXICANA Y CALIDAD DE EXPORTACIÓN

BLOCONSA S.A. de C.V.

Tel. (55) 58 72 09 26

www.grupojoben.com
info@grupojoben.com

Planta: Carr. Tlanepantla a Cuautitlán Km. 15.5 #70 B La concepción, Tultitlán
Estado de México C.P. 54900 Conmutador y fax (55) 5872 0926