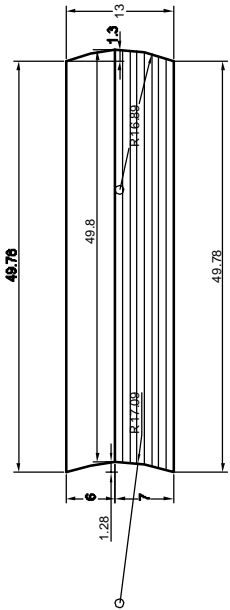
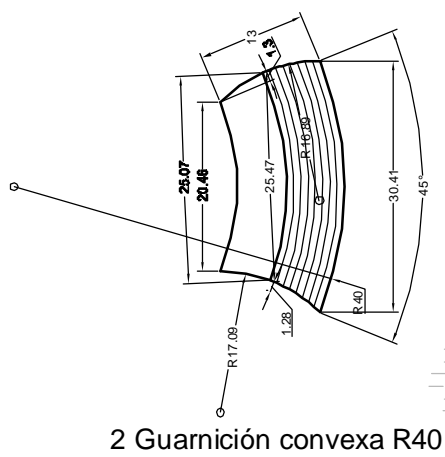


GUARNICIONES PREFABRICADAS PARA
BANQUETAS CON ENSAMBLE CURVO
dimesiones en cm

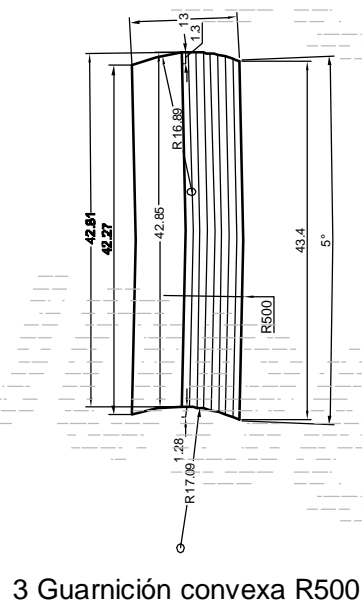
VISTA SUPERIOR



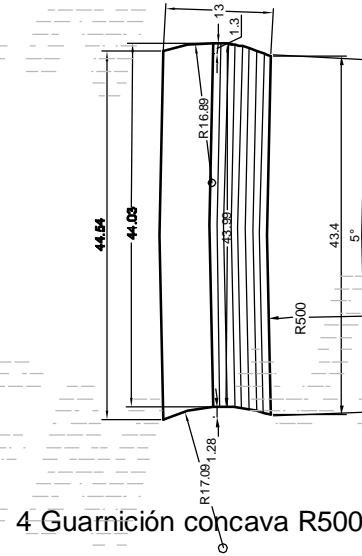
1 Guarnición recta 13x15x50



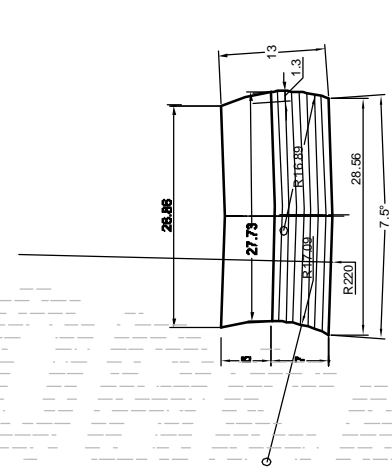
2 Guarnición convexa R40



3 Guarnición convexa R500



4 Guarnición concava R500



5 Guarnición convexa R220

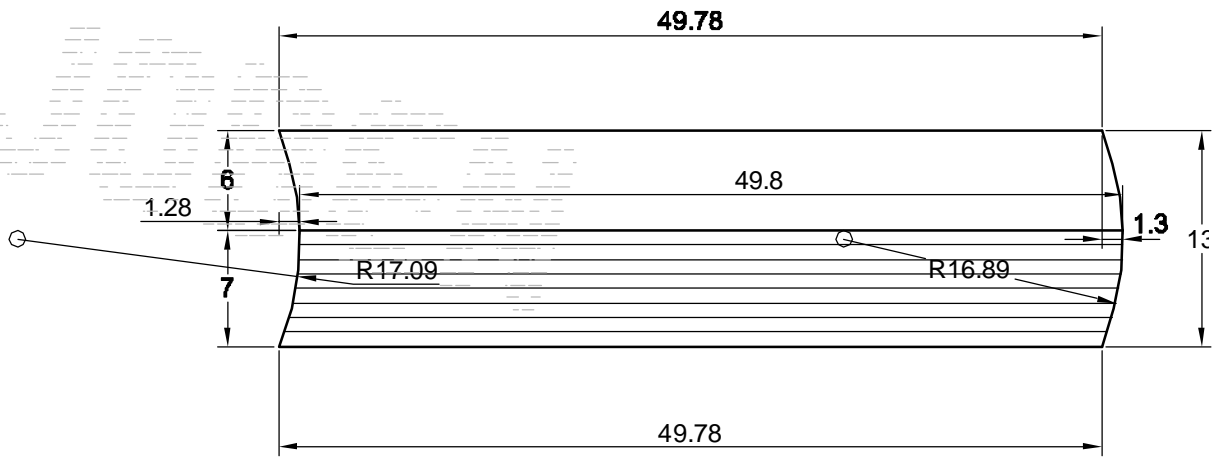
**GUARNICIONES PREFABRICADAS PARA
BANQUETAS CON ENSAMBLE CURVO**

1 Guarnición recta 13x15x50

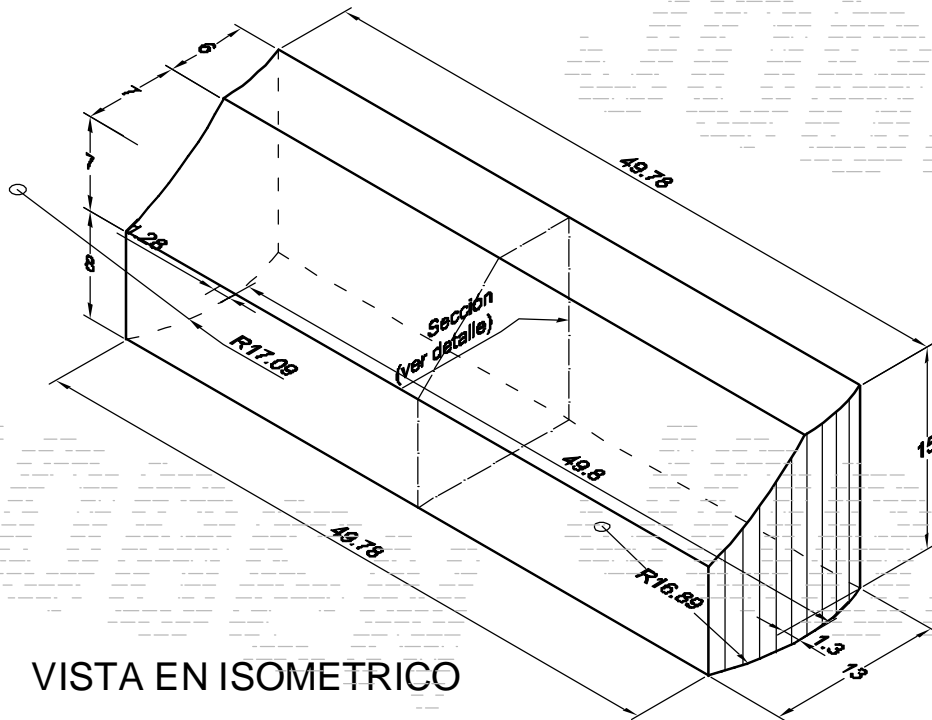
Volumen= 8490 cm³

Peso= 17.83 Kg

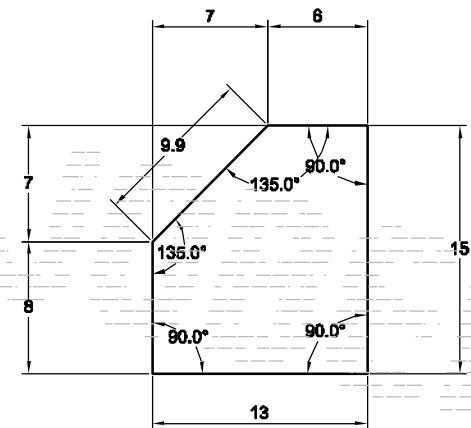
dimesiones en cm



VISTA SUPERIOR



VISTA EN ISOMETRICO



detalle de la Sección

Dibujado por : M.A.G. y G. I. T. O. Diseños propiedad de BLOCONSA S.A. de C.V.

GUARNICIONES PREFABRICADAS PARA
BANQUETAS CON ENSAMBLE CURVO

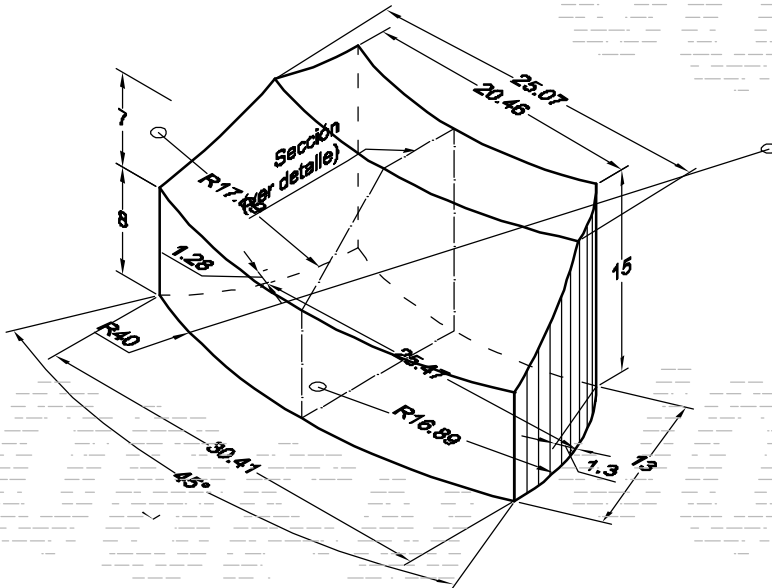
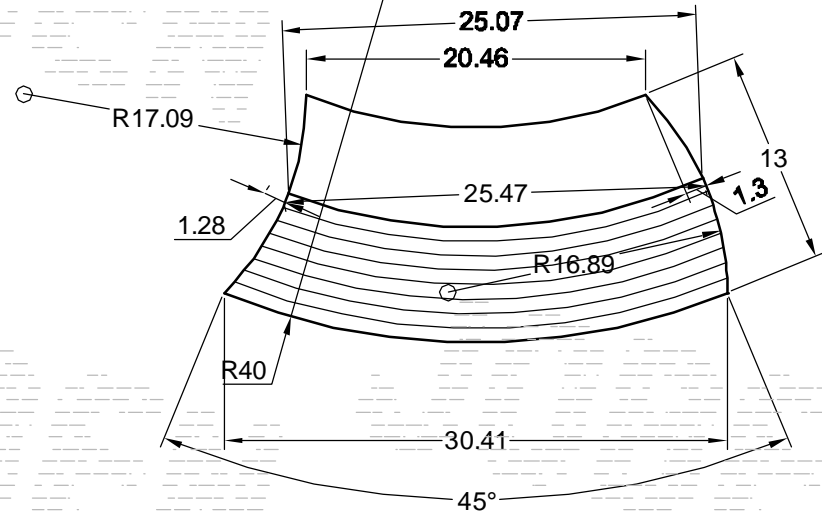
2 Guarnición convexa R40

Volumen= 4371 cm³

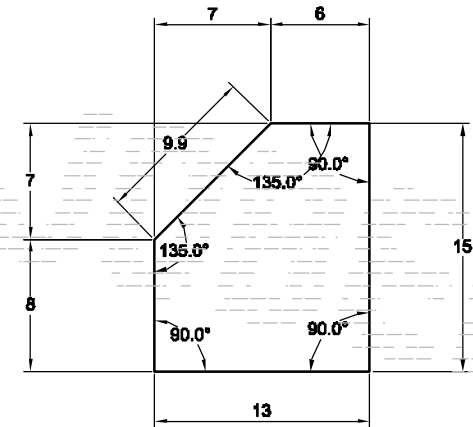
Peso= 9.18 Kg

dimesiones en cm

VISTA SUPERIOR



VISTA EN ISOMETRICO



detalle de la Sección

Dibujado por : M.A.G. y G. I. T. O. Diseños propiedad de BLOCONSA S.A. de C.V.

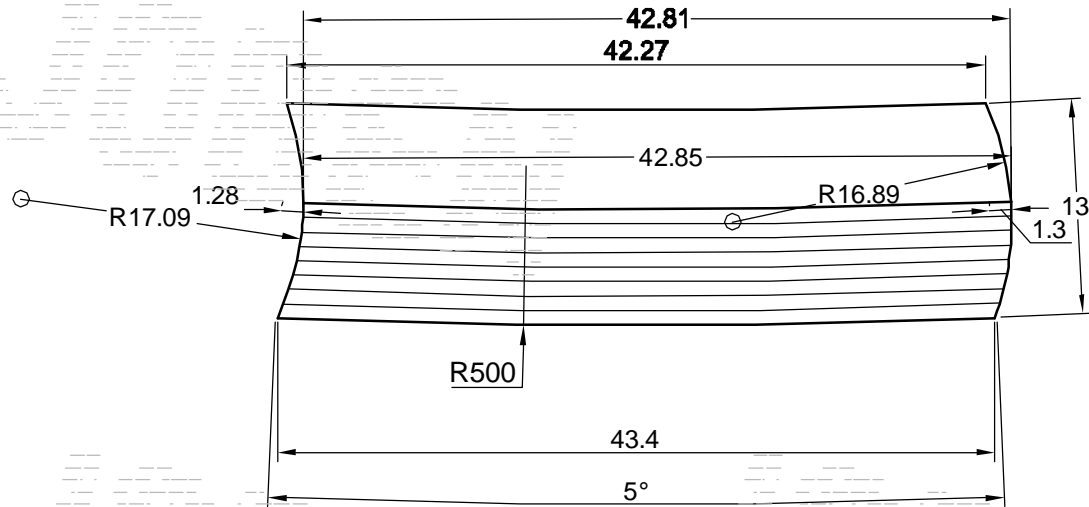
GUARNICIONES PREFABRICADAS PARA
BANQUETAS CON ENSAMBLE CURVO

3 Guarnición convexa R500

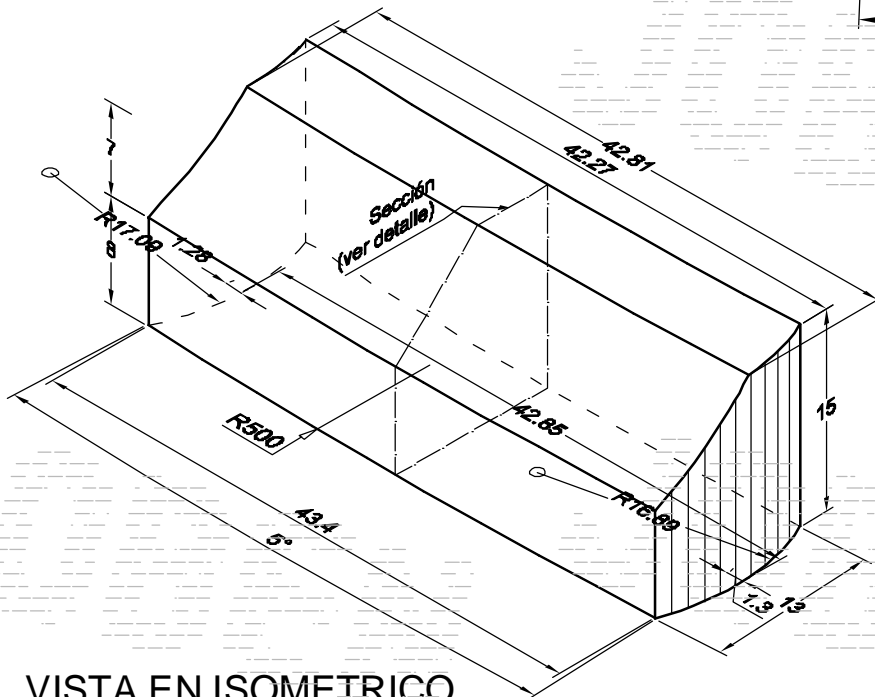
Volumen= 7299 cm³

Peso= 15.33 Kg

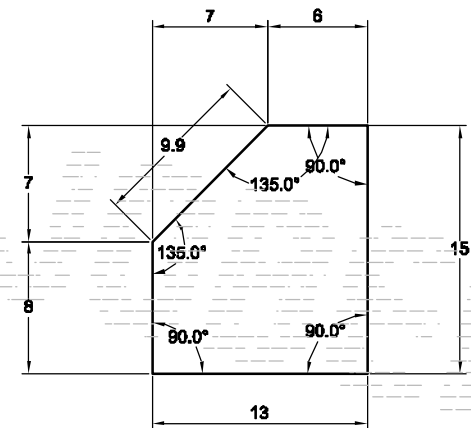
dimesiones en cm



VISTA SUPERIOR



VISTA EN ISOMETRICO



detalle de la Sección

Dibujado por : M.A.G. y G. I. T. O. Diseños propiedad de BLOCONSA S.A. de C.V.

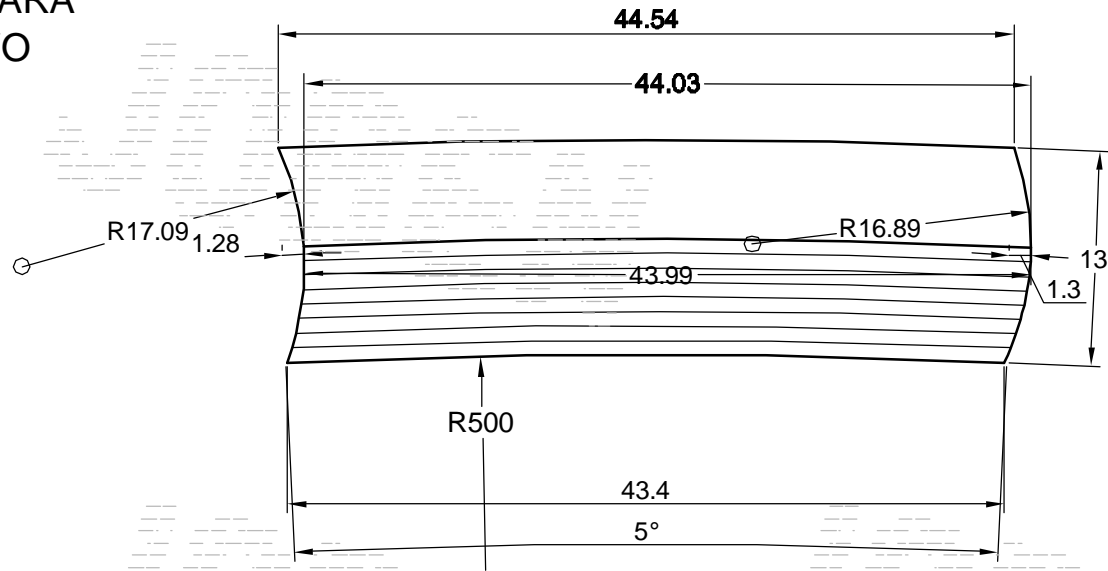
GUARNICIONES PREFABRICADAS PARA
BANQUETAS CON ENSAMBLE CURVO

4 Guarnición concava R500

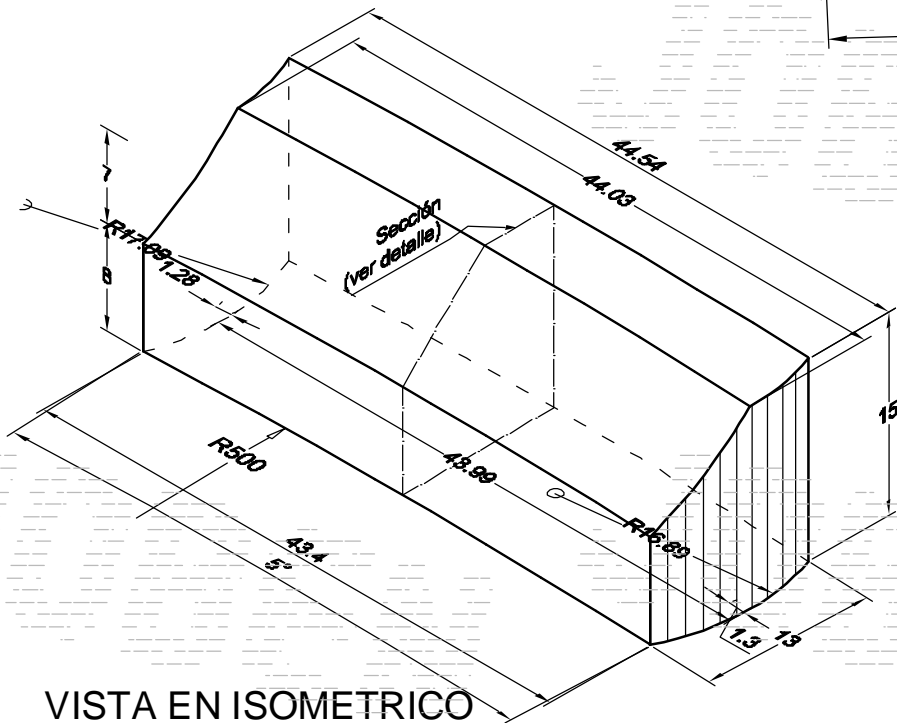
Volumen= 7510 cm³

Peso= 15.77 Kg

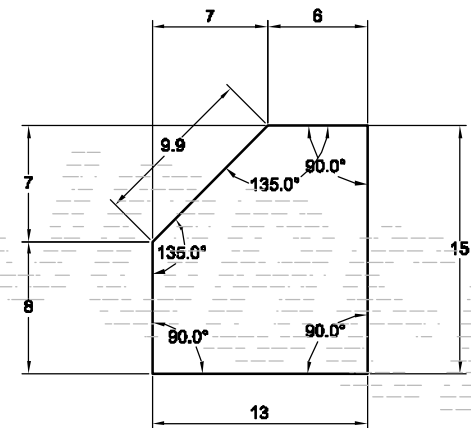
dimesiones en cm



VISTA SUPERIOR



VISTA EN ISOMETRICO



detalle de la Sección

Dibujado por : M.A.G. y G. I. T. O. Diseños propiedad de BLOCONSA S.A. de C.V.

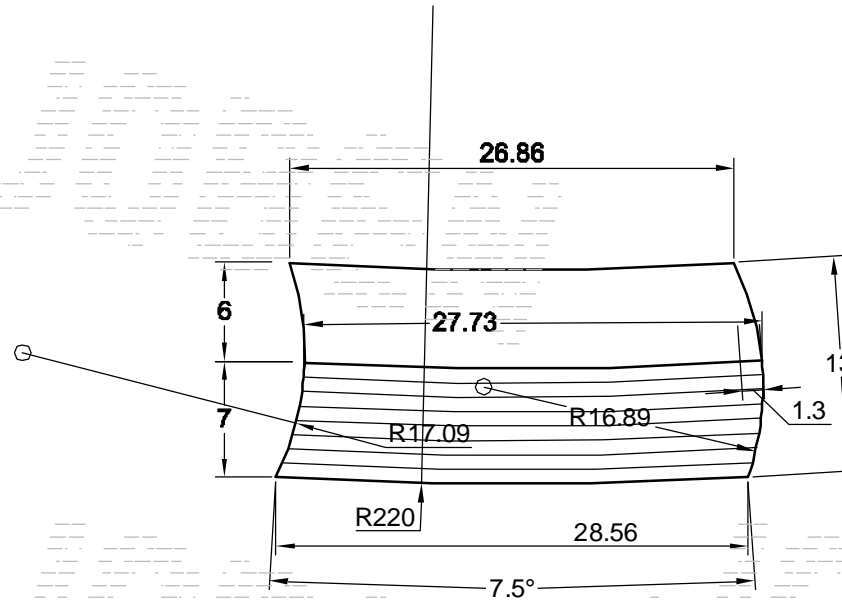
GUARNICIONES PREFABRICADAS PARA
BANQUETAS CON ENSAMBLE CURVO

5 Guarnición convexa R220

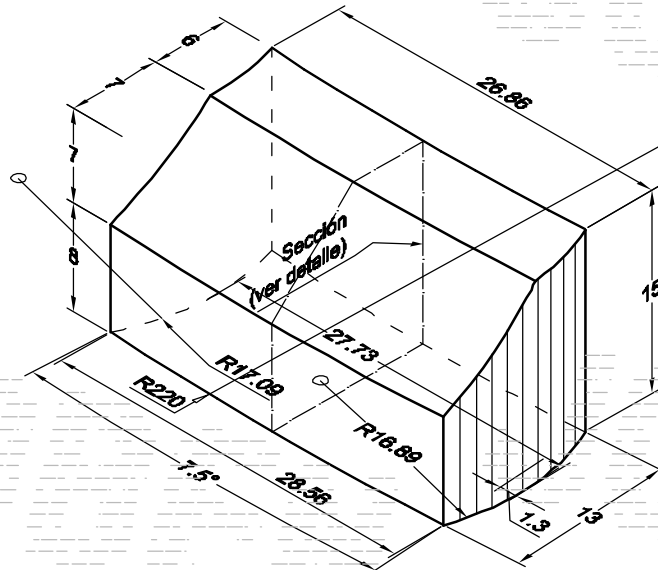
Volumen= 4716 cm³

Peso= 9.43 Kg

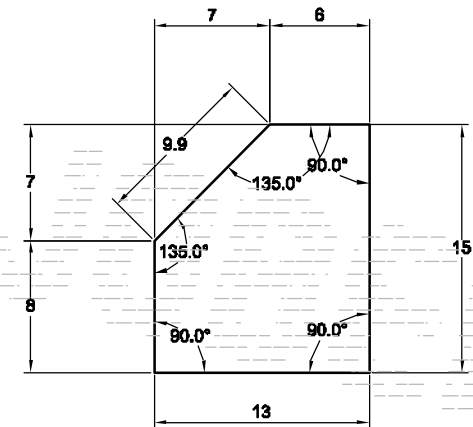
dimesiones en cm



VISTA SUPERIOR



VISTA EN ISOMETRICO



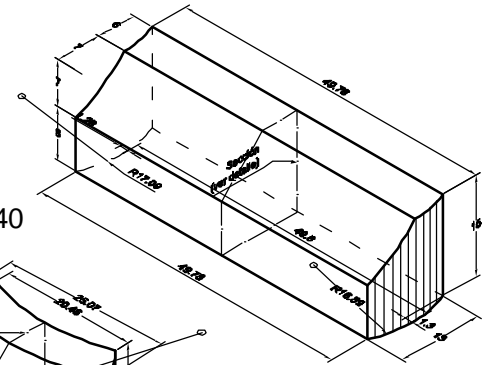
detalle de la Sección

Dibujado por : M.A.G. y G. I. T. O. Diseños propiedad de BLOCONSA S.A. de C.V.

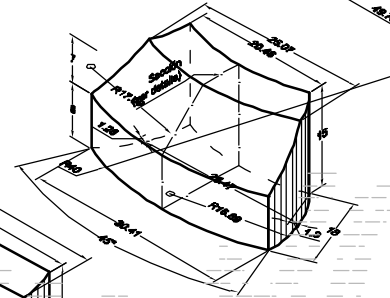
GUARNICIONES PREFABRICADAS PARA
BANQUETAS CON ENSAMBLE CURVO
dimesiones en cm

VISTA EN ISOMETRICO

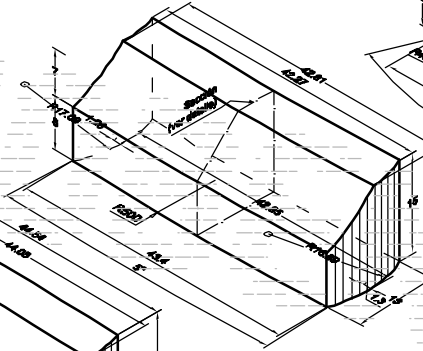
1 Guarnición recta 13x15x50



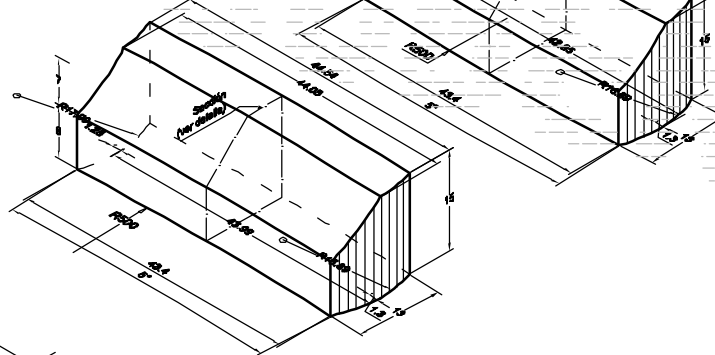
2 Guarnición convexa R40



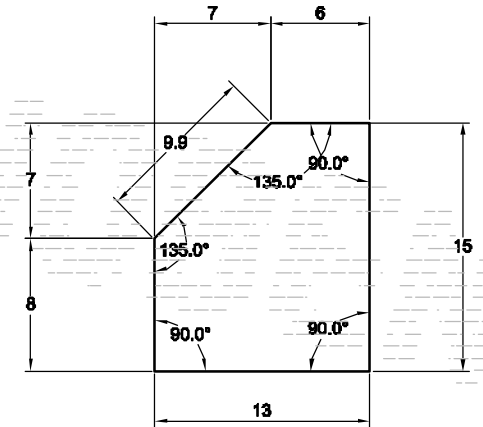
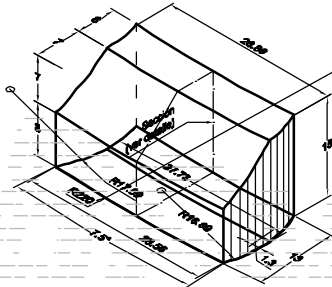
3 Guarnición convexa R500



4 Guarnición concava R500



5 Guarnición convexa R220



detalle de la Sección

GUARNICIONES PREFABRICADAS PARA BANQUETAS CON ENSAMBLE CURVO

Obra parque DELTA

Ejemplo de proyecto original para trazo de banquetas y guarniciones prefabricadas JOBEN dimensiones en mts.



Dibujada por : M.A.G. y G. I. T. O. Diseños propiedad de BLOCONSA S.A. de C.V.

**GUARNICIONES PREFABRICADAS PARA
BANQUETAS CON ENSAMBLE CURVO**

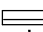

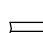


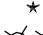
Obra parque DELTA

Ejemplo de diseño y trazo de banquetas empleando
guarniciones prefabricadas JOBEN
dimesiones en mts.

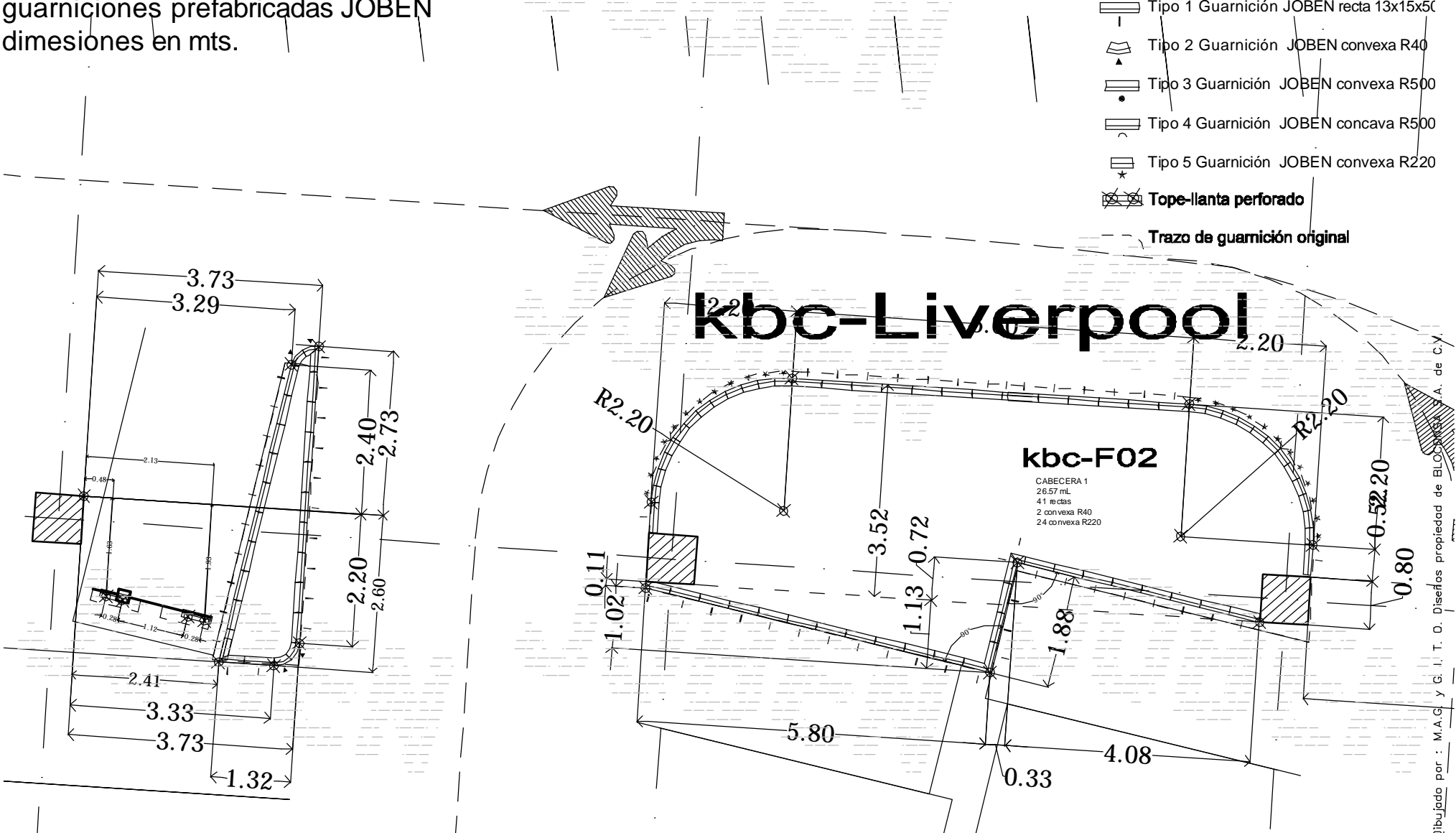
VISTA SUPERIOR

El diseño, desarrollo, disposición de las piezas nombradas como
GUARNICION JOBEN son propiedad exclusiva de
Bloconsa S.A de C.V.
Diseño y desplce de guarniciones prefabricadas:
Juan Antonio Benítez Fernández y
Miguel Angel Arrieta García

SIMBOLOGIA

-  Tipo 1 Guarnición JOBEN recta 13x15x50
-  Tipo 2 Guarnición JOBEN convexa R40
-  Tipo 3 Guarnición JOBEN convexa R500
-  Tipo 4 Guarnición JOBEN concava R500
-  Tipo 5 Guarnición JOBEN convexa R220
-  Tope-llanta perforado

Trazo de guarnición original



Dibujado por : M.A.G. y G. I. T. O. Diseños propiedad de BLOCONSA S.A. de C.V.

PROCESE DE INSTALACION DE GUARNICIONES PREFABRICADAS PARA BANQUETAS CON ENSAMBLE CURVO

Obra parque DELTA



Escarificando



Escarificando



Pegando



Pegando



Limpieza



Armado



Colando



Terminado



Terminado Final



Diversidad de formas que podemos realizar

Dibujado por : M.A.G. y G. I. T. O. Diseños propiedad de BLOCONSA S.A. de C.V.