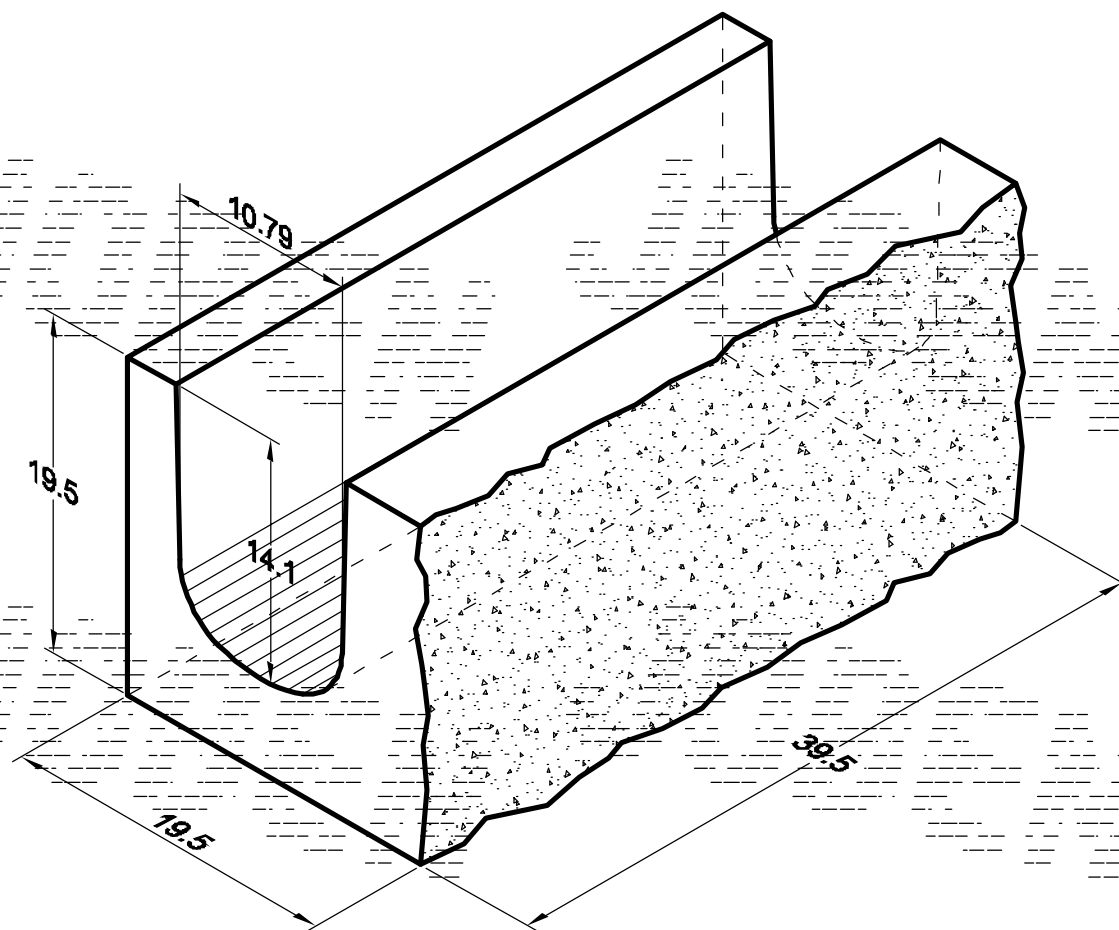
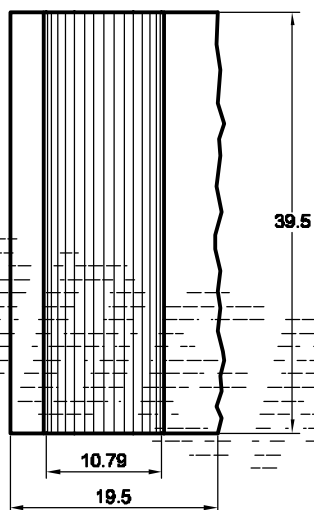


*Tolerancias con respecto a la s dimensiones reales de \pm 3 mm son aceptadas por las normas: NMX-C-36, NMX-C-37, NMX-C-38, NMX-C-314 y NMX-C-404-ONNCCE-2005.

**Diferencias en tonos son inherentes a esta clase de productos.

ESPECIFICACIONES TECNICAS		
BLOCK RUSTICO " U " 20 DE CONCRETO		
Dimensiones nominales	20 x 20 x 40	cm
Dimensiones reales	19.5 x 19.5 x 39.5	cm
Volumen	9,260	cm ³
Superficie de la sección	198.53	cm ²
Peso por pieza	18.52	Kg
Piezas por m	2.5	Piezas
Peso por m	46.3	Kg
Recomendaciones de instalación	*Junta de 2 cm, minima de 1 cm.	
Peso Volumétrico	1,999 kg/m ³ = 115 %	
Peso Volumétrico Norma NMX-C-404	1,700 kg/m ³	
Absorción Max.	9%	

Datos para envío	
TIPO DE TRANSPORTE	CAPACIDAD
	Piezas
Camion de 9.5 ton.	500
Torton de 14 ton.	750
Trailer de 28 ton.	1,500



*Recomendaciones de instalación sujetas al diseño específico de cada obra.

Aotaciones en centimetros